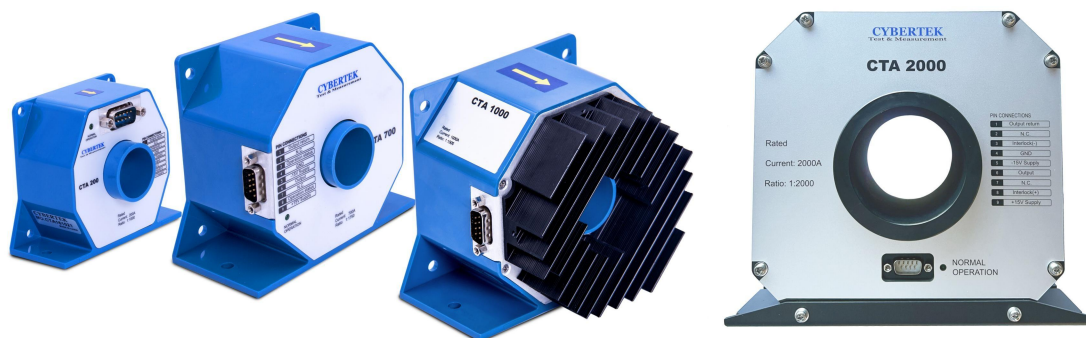


高精度互感器 CTA 系列产品

- ◆ CTA60 60A /DC ~800kHz
- ◆ CTA200 200A/DC ~500kHz
- ◆ CTA400 400A/DC ~100kHz
- ◆ CTA700 700A/DC ~100kHz
- ◆ CTA1000 1000A/DC~500kHz
- ◆ CTA2000 2000A/DC~140kHz



前 言

首先，感谢您购买该产品。为了你安全正确地使用本产品，请先仔细阅读说明书。这份产品使用说明书是关于该产品的功能、使用方法、操作注意事项等方面的介绍。

说明书中，注释将用以下的符号进行区分。



该符号表示对人体和机器有危害，必须参照说明书操作。

警告

在错误操作的情况下，用户有受伤的威胁，为避免此类危险，记载了相关的注意事项。

注意

错误操作时，用户有受轻伤和物质损害的可能，为避免此类情况，记载的注意事项。

Note

记载着使用该机器时的重要说明。

为安全使用本机器 必须严格遵守以下安全注意事项。如果不按照该说明书使用的话，有可能会损害机器的保护功能。此外，

因违反注意事项进行操作所产生的问题，本公司概不负责。



警告

- 为避免短路及人身事故，被测电路要求在安全电压范围内使用。
- 机器潮湿，或用湿手测定的话，会发生触电事故，请注意。



注意

- 搬运和操作时，避免振动、冲击。特别是落下后产生的冲击。
- 避免阳光直射、高温、潮湿、结露的环境下保存和使用，会导致变形、绝缘恶化，不能满足使用规格。
- 使用前，请检查是否有由于苛刻的保存条件和运输等产生的产品故障，当确认故障时，请联系附近的代理店或运营商。
- 本机器没有防水、防尘构造，请不要在灰尘多和易浸水的环境中使用。

CTA 系列简要说明

型号	电流最大值		带宽	电流传输比
	DC	RMS		
CTA60	60A	42A	800kHz	1:600
CTA200	200A	141A	500kHz	1:1000
CTA400	400A	282A	100kHz	1:2000
CTA700	700A	495A	100kHz	1:1750
CTA1000	1000A	707A	500kHz	1:1000
CTA2000	2000A	2000A	140kHz	1:2000

目录

前言.....	1
CTA 系列简要说明.....	2
概述.....	4
应用.....	4
产品及选件说明.....	4
产品说明.....	4
选件说明.....	5
产品规格.....	5
使用说明.....	8
过载保护说明.....	8
Status/Interlock 端口连接说明.....	8
操作方法.....	9
机械规格.....	10
环境特性.....	11
装箱单.....	11

1. 概述

CTA 系列是一款能够同时测量直流和交流的超高精度互感器。电流范围从 60A 到 2000A；精度高达 0.03%；带宽最高达到 800kHz。利用磁通门技术实现高精度测量，优越的线性特性，极低的直流偏移，低温漂特性，低插入损耗，强抗干扰性能，低噪声等特点，非常适合高精度高稳定性的电流测量，广泛应用于工业，医疗，实验室等场合。

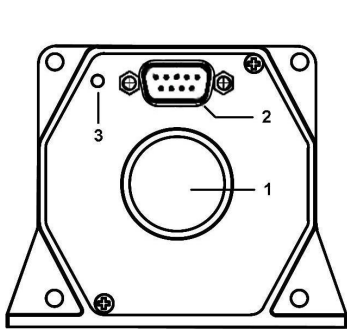
CTA 系列互感器包括：CTA60 (60A)、CTA200 (200A)、CTA400 (400A)、CTA700 (700A)、CTA1000 (1000A)、CTA2000 (2000A)。CTA60 (60A)、CTA200 (200A) 和 CTA400 (400A) 测量孔径为 26mm；CTA700 和 CTA1000 测量孔径为 30mm；CTA2000 测量孔径为 70mm。标准的 9 pin D-Sub male 接口；工作状态 LED 指示功能；使用方便，安全可靠。

2. 应用

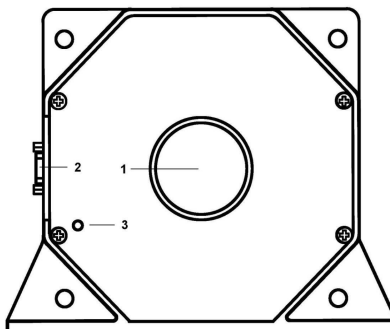
- 高精度，高稳定性电流反馈单元
- 电流校准单元
- 能量测量
- 医疗设备
- 新能源汽车电子

3. 产品及选件说明

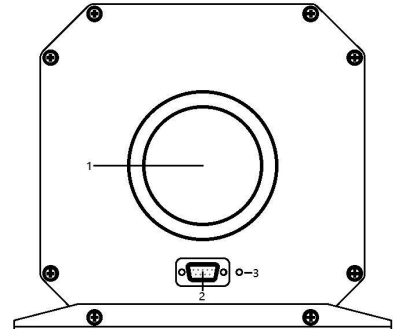
■ 产品说明



CTA60/CTA200/CTA400 外形图



CTA700/CTA1000 外形图



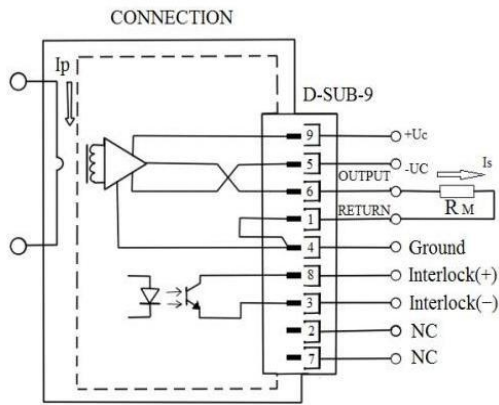
CTA2000 外形图

① **互感器钳口**：被测导线输入接口，测量被测电流。

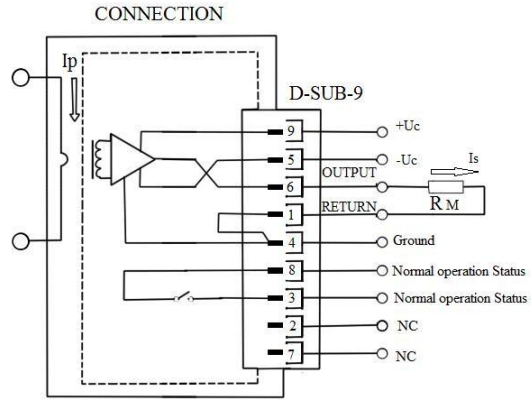
CTA60,CTA200,CTA400 钳口直径：26mm；CTA700,CTA1000 钳口直径：30mm；

CTA2000 钳口直径：70mm；

② **通信接口**：包含电流输出，供电接口，状态指示功能，引脚定义如下图。



CTA60,CTA200,CTA400, CTA2000 接口图



CTA700,CTA1000 接口图

③ 状态指示灯：正常工作时，绿灯点亮；出现异常时，灯熄灭。

■ 选件说明



电源（PS200 系列）：互感器供电电源，PS202:两通道；PS204: 四通道
连接线（CK-330）：连接互感器，供电电源，电流输出端子

Note

- ① 连接线 CK-330：标准长度 2 米，长度可定制，选配件，需另行购买。
- ② 电源 PS200 系列：PS202:两通道电源，PS204: 四通道电源。每通道电压输出 $\pm 15V/1.5A$ ，选配件，需另行购买。

4. 产品规格

测量条件：温度：25℃；供电电压： $\pm U_c = \pm 15V$

型 号	CTA60	CTA200	CTA400	CTA700	CTA1000	CTA2000
最大测量连续直流电流 IPN DC	60A	200A	400A	700A	1000A	2000A
最大测量连续有效值电流 IPN	42A	141A	282A	495A	707A	2000A

测量电流范围 IPM	±60A		±200A		±400A		±700A		±1000A		±2000A	
电流传输比 KN	1:600		1:1000		1:2000		1:1750		1:1000		1:2000	
输出电流 IS	±100mA		±200mA		±200mA		±400mA		±1000mA		±1000mA	
精度(DC,50/60Hz 正弦波)	≤±(读数的 0.03%+30uA)											
带宽(±3dB) BW	800kHz		500kHz		100kHz		100kHz		500kHz		140kHz	
负载电阻 RM (在整个测量电流, 温度, 工作电压范围内)	RM min	RM max	RM min	RM max	RM min	RM max	RM min	RM max	RM min	RM max	RM min	RM max
	0	60Ω	0	30Ω	0	2.5Ω	0	2.5Ω	0	3Ω	0	1Ω
	参考图 1		参考图 2		参考图 3		参考图 4		参考图 5		参考图 6	
最大过载能力 @单个脉冲 100ms	±300A		±1000A		±2000A		±3500A		±4000A		±10kA	
供电电压	±15V(±5%)											
供电电流	≤80mA+IS										≤150mA+IS	
额定工作电压 RMS (IEC61010-1)	Basic insulation	2000V	2000V	2000V	1600V	300V	1000V					
	Beinforced insulation	600V	600V	600V	300V	150V	300V					
最大测量孔径	26mm		26mm		26mm		30mm		30mm		70mm	
二次接口	D-Sub-9Pin											
固定螺丝和紧固扭矩	M4 不锈钢螺丝*4; 2.8Nm M5 不锈钢螺丝*2; 3.7Nm						M5 不锈钢螺丝*4; 3.7Nm M6 不锈钢螺丝*2; 4.4Nm			M5 不锈钢螺丝*4; 3.7Nm		

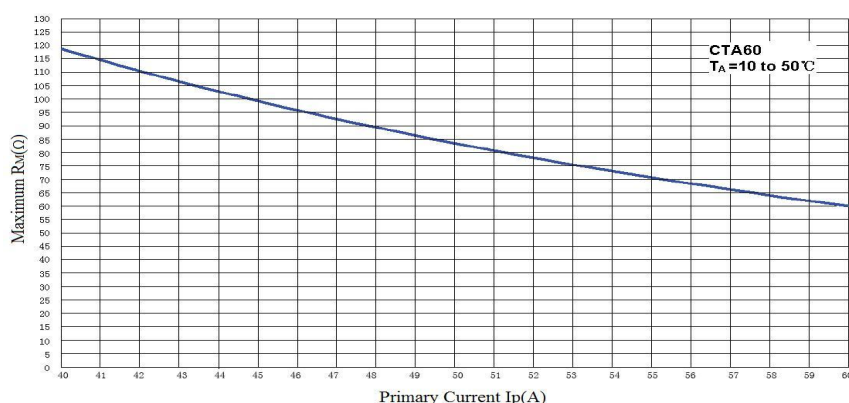


图 1 CTA60 最大负载电阻 VS 测量电流

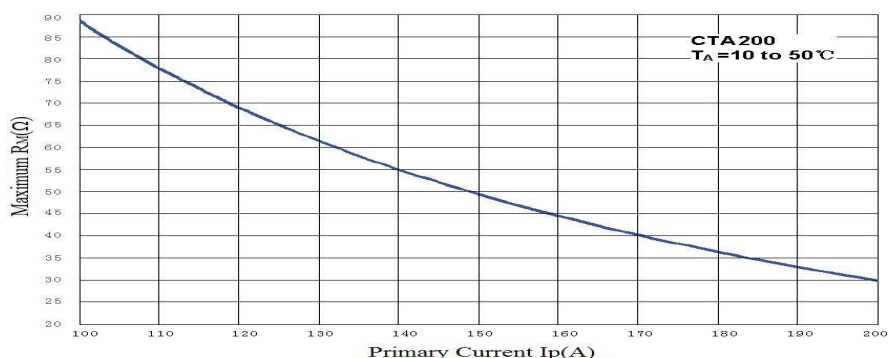


图 2 CTA200 最大负载电阻 VS 测量电流

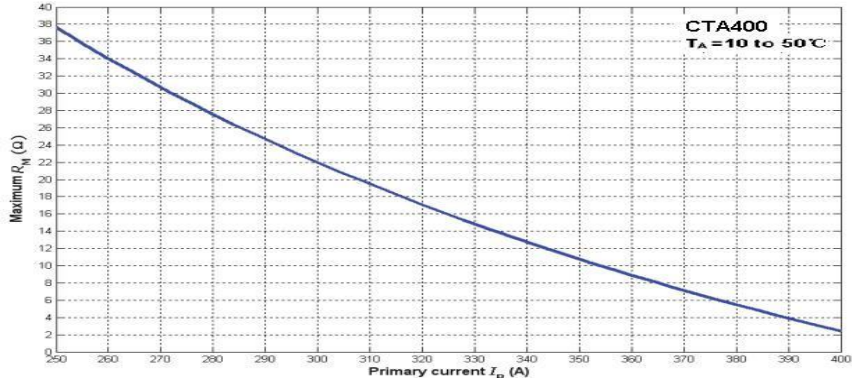


图 3 CTA400 最大负载电阻 VS 测量电流

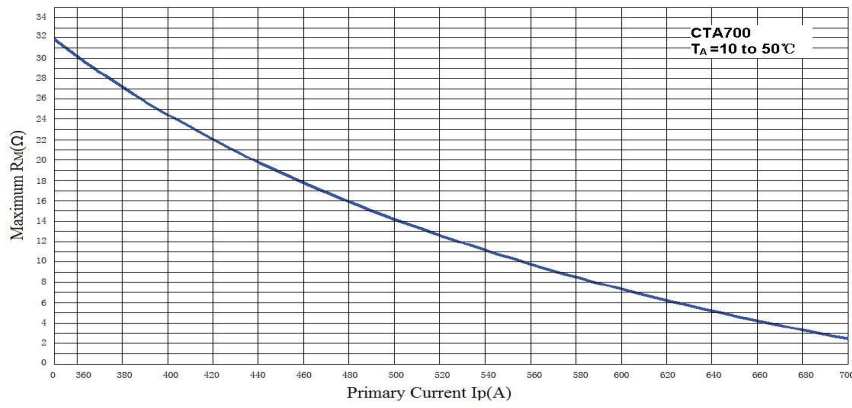


图 4 CTA700 最大负载电阻 VS 测量电流

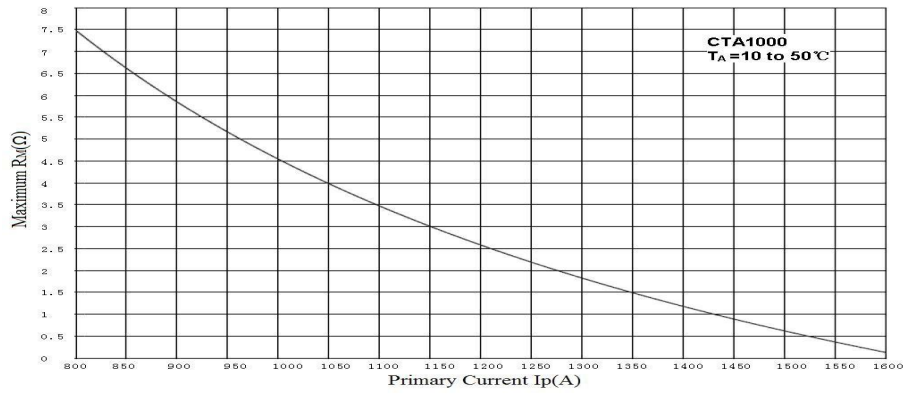


图 5 CTA1000 最大负载电阻 VS 测量电流

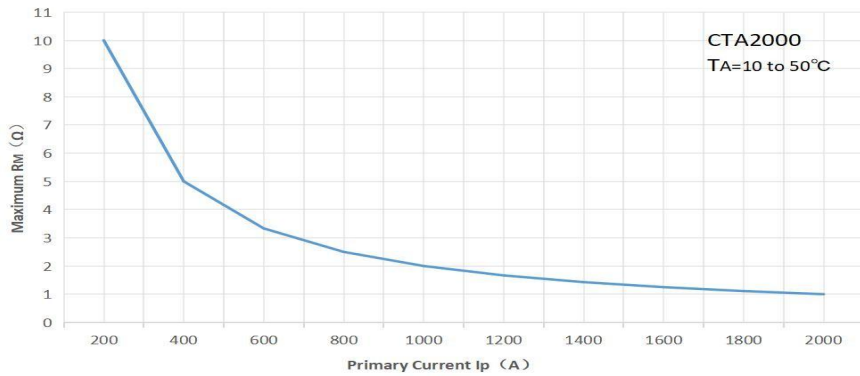


图 6 CTA2000 最大负载电阻 VS 测量电流

5. 使用说明

5.1 过载保护说明

当初级电流(IP)超过过流触发点时，核心磁通门传感器会完全饱和，互感器会从正常工作模式切换到过载模式。

过流触发点至少保证设置大于 1.1 倍 IPN_{DC} 。实际过流点和负载电阻和工作温度都有关系。过载发生后，互感器进入休眠模式。当初级电流降到正常被测电流范围内 ($-IPN_{DC} \sim IPN_{DC}$)，互感器自动恢复到正常工作状态（大概需要几秒钟时间）。

在过载模式中，会有如下特点：

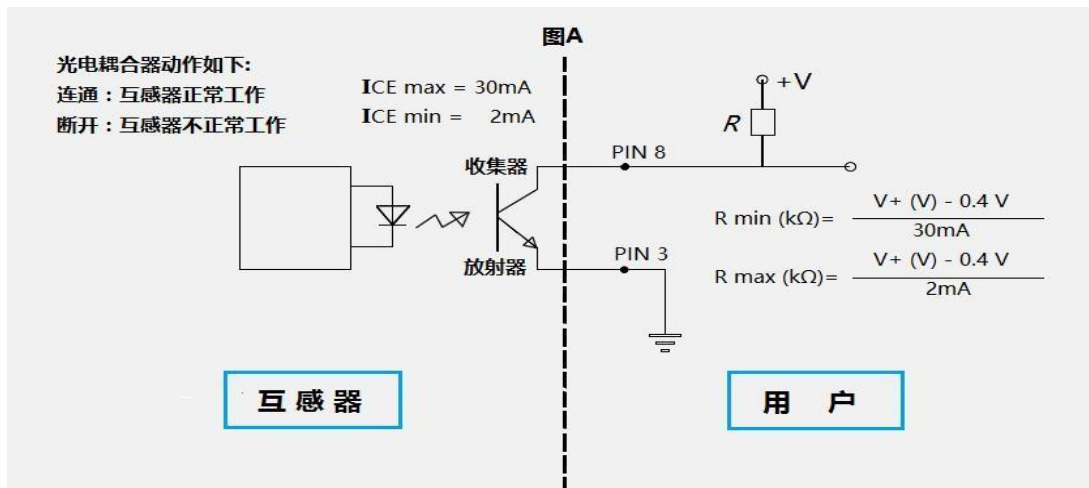
- ✧ 次级电流输出低频的三角波，CTA60 输出范围为-100mA 到 100mA；CTA200 和 CTA400 输出范围为-200mA 到 200mA；CTA700 输出范围为-400mA 到 400mA；CTA1000 和 CTA2000 输出范围为-1000mA 到 1000mA.
- ✧ 输出接口 3 脚和 8 脚断开连接
- ✧ 工作状态指示灯熄灭

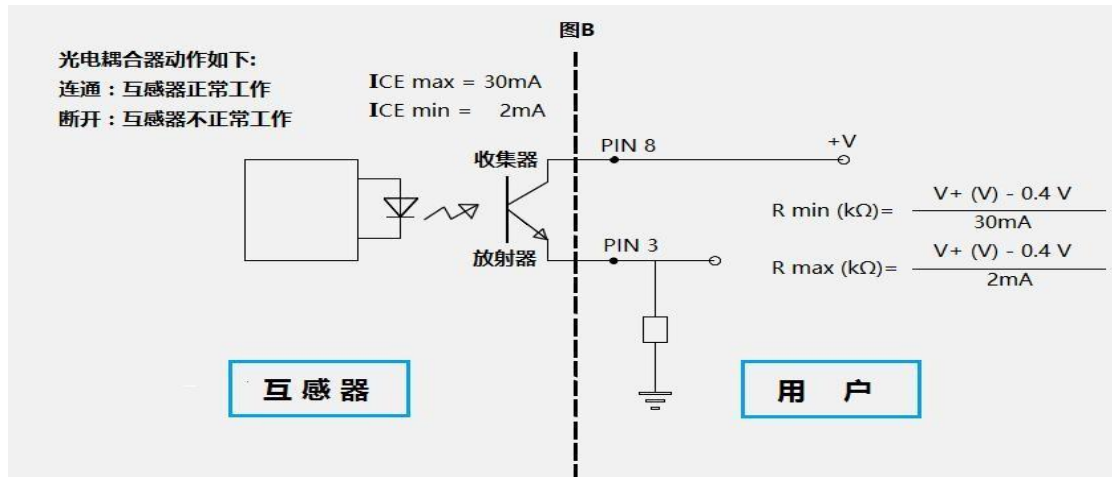
Note

为了确保从饱和状态恢复到正常工作状态，负载电阻最大值务必不可超过如下值：
CTA60:60Ω;CTA200:30Ω;CTA400:2.5Ω;CTA700:2.5Ω;CTA1000:3Ω; CTA2000: 1Ω

5.2 Status/Interlock 端口连接说明

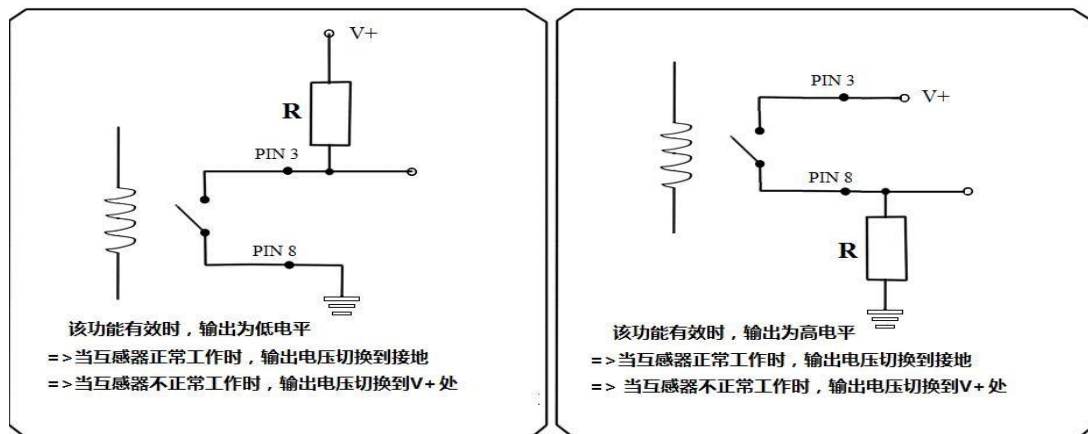
- ✧ CTA60, CTA200, CTA400, CTA2000 使用说明：





✧ CTA700, CTA1000 使用说明：

S/I 端口接线方法 示例



5.3 操作方法

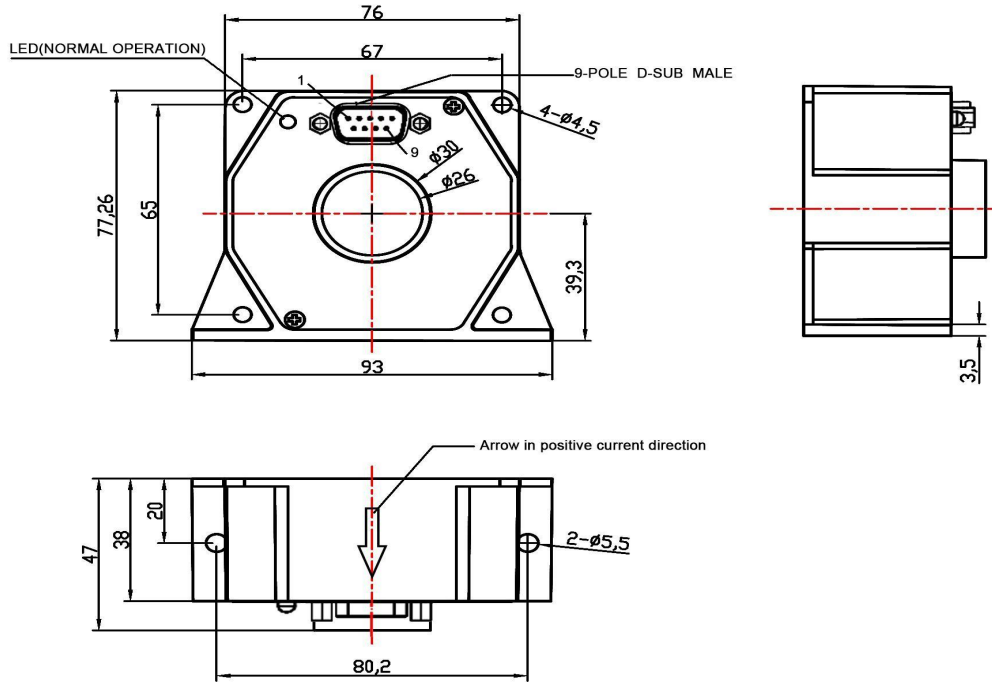
- ✧ 连接互感器和供电电源
- ✧ 连接互感器和测量仪器设备（功率分析仪等）
- ✧ 打开互感器电源进行供电
- ✧ 连接被测导线，进行测量 使用时，为了保证正确测量，先打开互感器电源，后

注意

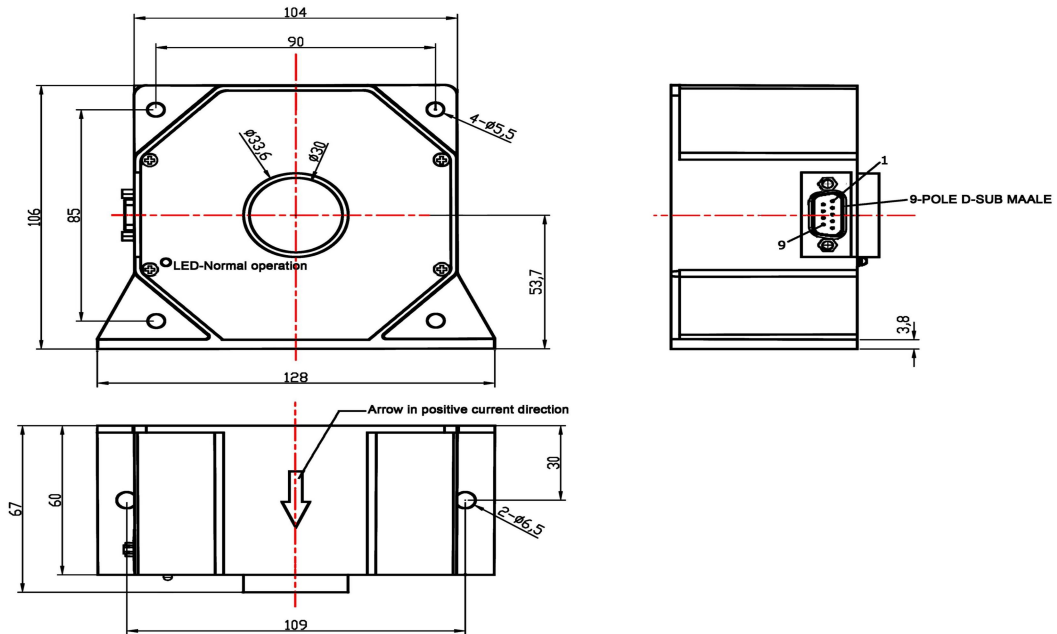
接入被测电流进行测量。

6. 机械规格

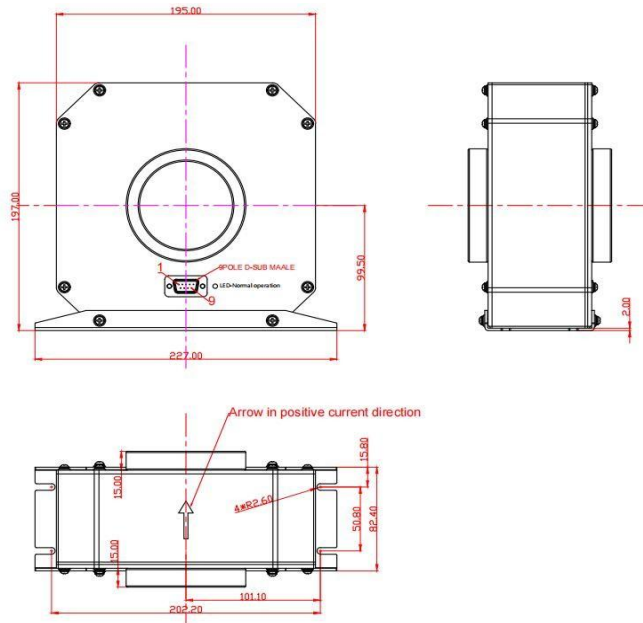
■ CTA60 CTA200 CTA400 机械规格



■ CTA700 CTA1000 机械规格



■ CTA2000 机械规格



7. 环境特性

工作温湿度	10~50℃, 20~80%RH
存储温湿度	-20~85℃, 20~80%RH

8. 装箱单

装 箱 单	
名称	数量
电流互感器本体	1 个
说明书	1 本
保修卡	1 个
检测报告	1 份